

FILTRI AUTOPULENTI A norme DIN



filtro MXA

filtro MX

FILTRO AUTOPULENTE MANUALE MX

Filtro autopulente a controlavaggio secondo DIN 19632 per la filtrazione di sabbia ed impurità solide da acqua potabile. Elemento filtrante modulare di alta qualità con cartuccia filtrante in acciaio inossidabile da 100 micron (a richiesta anche 50, 200, o 500 micron). Corpo in ottone dezincato o materiale tecnico di sintesi; collegamento per acqua di risciacquo, manometro e raccordi filettati fino a DN 50 (2"), flange da DN 65.

L'autopulitura avviene soltanto con acqua filtrata attraverso un filtro interno. Pressione nominale PN 16, max. Temperatura acqua 90°C.

FILTRO AUTOPULENTE AUTOMATICO MXA

Filtro autopulente a controlavaggio completamente automatico secondo DIN 19632 per la filtrazione di sabbia ed impurità solide da acqua potabile.

Elemento filtrante modulare di alta qualità con cartuccia in acciaio inossidabile da 100micron (a richiesta anche 50, 200, o 500 micron).

Corpo in ottone dezincato o materiale tecnico di sintesi; collegamento per acqua di risciacquo, manometro e raccordi filettati fino a dn 50 (2"), flange da DN 65. L'autopulitura avviene soltanto con acqua filtrata attraverso un filtro interno. Pressione nominale PN 16, max. temperatura acqua 90°C.

Rispetto al tipo MX è dotato di unità di motore integrato, unità di controllo elettronica programmabile separata, indicatore di guasti; intervalli di manutenzione programmabili. Comprende cavo di collegamento e cavo elettrico con spina schuco, quadro elettrico per montaggio su parete, controllo della pressione differenziale e temporizzatore; uscita esente da potenziale.

Allacciamento elettrico: 230V, 50Hz. Filtrata attraverso un filtro interno.

Pressione nominale PN 16, max. temperatura acqua 90°C.

MODELLI

	portata attacchi mc/h		portata attacchi mc/h		
Filtro autopul. manuale MX 1"	8,5	1"	Filtro autopul. autom. MXA 1 1/2"	22	1 1/2"
Filtro autopul. manuale MX 1 1/4"	12	1 1/4"	Filtro autopul. autom. MXA 2"	27	2"
Filtro autopul. manuale MX 1 1/2"	22	1 1/2"	Filtro autopul. autom. MXA DN 65	33	DN65
Filtro autopul. manuale MX 2"	27	2"	Filtro autopul. autom. MXA DN 80	60	DN80
Filtro autopul. manuale MX DN 65	33	DN65	Filtro autopul. autom. MXA DN 100	66	DN100
Filtro autopul. manuale MX DN 80	60	DN80			
Filtro autopul. manuale MX DN 100	66	DN100			

FILTRI AUTOPULENTI uso residenziale



FILTRO AUTOPULENTE MOD. AP PRO

Filtro innovativo per la rimozione di particelle in sospensione, sabbia e metalli. Prodotto con corpo in Delrin, attacchi entrata/uscita posti su piastra ruotabile a 360° in ottone, vaso SAN trasparente, valvola di scarico in plastica. Il filtro fornito completo di cartuccia filtrante in nylon lavabile.

L'acqua entra nel filtro e attraversa la cartuccia dall'interno all'esterno, e ne esce pulita.

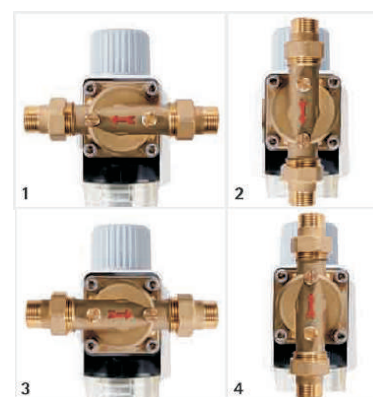
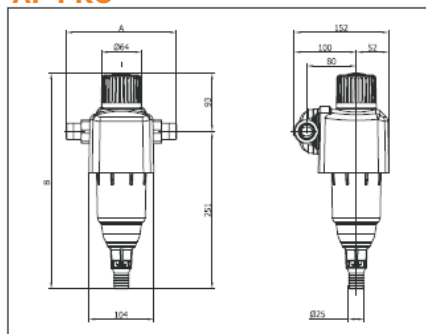
Girando in senso antiorario la manopola si attiva il lavaggio con acqua ad alta velocità, grazie al principio di funzionamento Venturi del cilindro plastico interno.

L'acqua sporca fuoriesce dalla valvola di scarico.

Per terminare l'operazione di lavaggio della cartuccia girare la manopola in senso orario. Durante l'operazione di pulizia della cartuccia non si interrompe la fornitura di acqua filtrata alla rete.

modello	IN-OUT	portata consigliata	portata massima	dimensioni
		mc/h p=0,2 bar	mc/h p=0,5 bar	mm
AP PRO	F 1/2"	3	4,6	165x344
AP PRO	F 3/4"	3,5	5,1	174x344
AP PRO	F 1"	4	5,9	190x344

AP PRO



FILTRO AUTOPULENTE MOD. AP-EASY HT

Il filtro AP-EASY è stato progettato per la filtrazione di acque potabili e industriali. La sua funzione è quella di proteggere sia le tubature che gli impianti ad esso collegati dalla corrosione e dal deterioramento dovuto al passaggio di corpi estranei come sabbia, particelle di ruggine, ecc.

Il filtro prodotto con testa in ottone, vaso in SAN, cartuccia in Arnite con rete filtrante di poliestere lavabile. Il lavaggio avviene in modo facile e veloce azionando il rubinetto posto nella parte inferiore del vaso.

La versione HT indicata per la filtrazione di acqua ad alta temperatura (fino ad 80°C) ed è dotata di vaso in Trogamid e cartuccia con rete INOX. La testata del filtro AP-ECO è dotata di connessioni filettate femmina dispone inoltre di una valvola di spurgo utile durante la fase di riempimento e manutenzione del filtro.

modello	IN-OUT	portata consigliata	portata massima	dimensioni
		mc/h p=0,2 bar	mc/h p=0,5 bar	mm
AP ECO	F 1/2"	1,9	3,4	165x344
AP ECO	F 3/4"	2,4	3,9	174x344
AP ECO-HT	F 1/2"	1,8	3,3	165x344
AP ECO-HT	F 3/4"	2,3	3,8	174x344